

SLOWSTOP® Bescherm paal Type 2.5

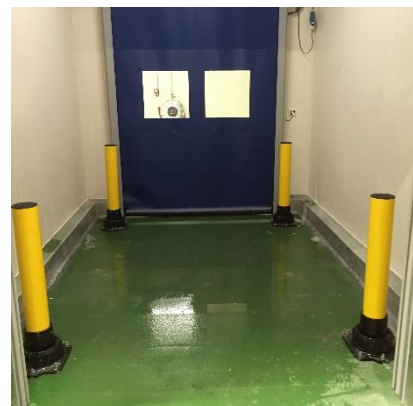
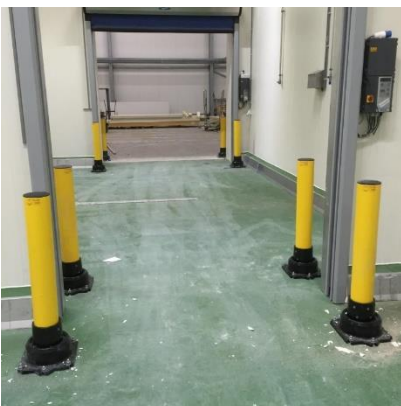
De stalen flexibele oplossing voor bescherming van:

- Machines
- Magazijnstellingen Deurposten- Overheaddeuren
- Snelloopdeuren
- Transportgeleiding enz.
- Laaddocks
- Bescherming van stalen en betonnen draagconstructie van gebouwen enz.
- Koelcellen, Opslagruimtes

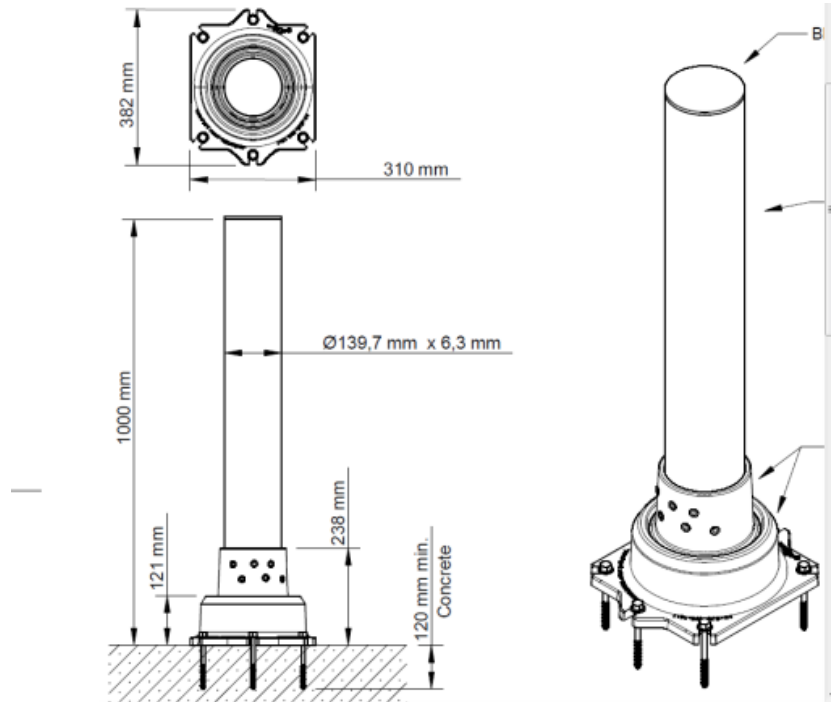


Diameter $\varnothing 139,7 \times 6,3$ mm

Lengte stalen buis 895 mm
verkeersgeel Ral 1023 totale hoogte
1000mm.

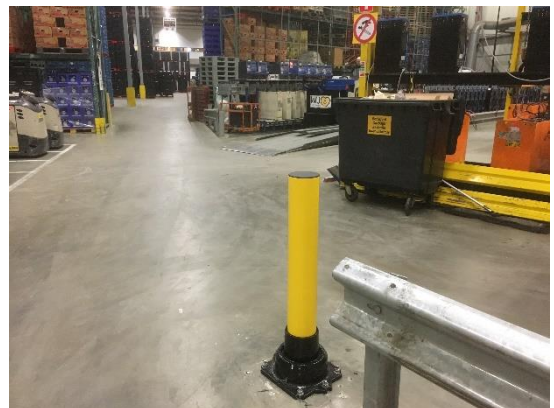


Leverancier van SlowStop® AANRIJD BEVEILIGING



Diameter $\text{Ø}139,7 \times 6,3 \text{ mm}$

Lengte stalen buis 895 mm
verkeersgeel Ral 1023 totale hoogte
1000mm.



Leverancier van SlowStop[®] AANRIJD BEVEILIGING